

Bei Fragen wenden Sie sich bitte an Ihren Rexnord-Vertreter:

Rexnord FlatTop Europa

Einsteinstraat 1, 2691 GV 's-Gravenzande
Niederlande

Telefon: +31 174 445 111

Bei Notfällen außerhalb der Geschäftszeiten

Telefon: +31 174 445 112 (einschl. nicht aufgeführter Länder)

Rexnord FlatTop Italien

Telefon: +39 0522 639333

Rexnord FlatTop Deutschland

Telefon: 0800 588 8083

Rexnord FlatTop Frankreich

Telefon: 0805 540 444

Rexnord FlatTop Indien

Telefon: +91 040 23078243

Rexnord FlatTop China

Telefon: +86-21-52436100

Rexnord FlatTop Nordamerika

1272 Dakota Drive
5024 Grafton, WI (USA)
Telefon: 1-262-376-4600

www.rexnord.com

www.rexnordflattop.com

Rexnord PSX Serie 1873 RexAthletic Gripperkette für Hochgeschwindigkeitsanwendungen

Rexnord FlatTop entwickelt kontinuierlich lösungsorientierte, innovative Förderketten und Bauteile, um den immer höher werdenden Leistungsanforderungen an Förderer in der Getränke- und Lebensmittelindustrie entsprechen zu können. Die Rexnord® PSX® Serie 1873 RexAthletic® Gripperkette kombiniert verschiedene Hochleistungs-Platten- und Basiskettenmaterialien, um optimale Haltbarkeit und Verschleißfestigkeit zu gewährleisten. Lange haltende Klemmelemente bleiben elastisch und stellen einen optimalen Halt der Behälter während des Transports sicher.

Anwendungsbereiche

Die Rexnord PSX Serie 1873 RexAthletic Gripperkette eignet sich für Hochgeschwindigkeitsanwendungen wie Flaschenreiniger, Wender sowie Aufwärts- und Abwärtsförderer.

Hervorragende Leistung und Haltbarkeit bei Hochgeschwindigkeitsanwendungen, u. a.:

- Anwendungen, bei denen die Möglichkeiten für Wartung und Schmierung begrenzt sind
- Hohe Geschwindigkeiten und schwere Lasten unter anspruchsvollen Bedingungen
- Geschlossenes System

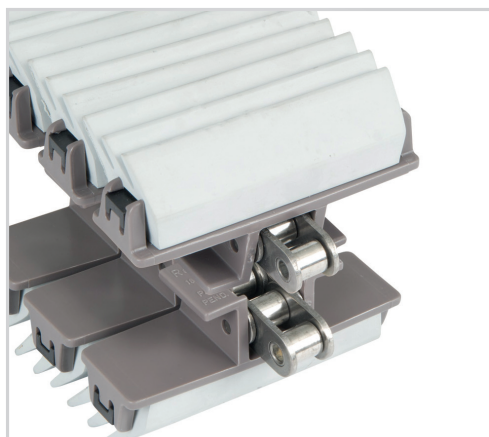
Hohe Leistung und kein Wartungsbedarf

Das von Rexnord entwickelte PSX-Kunststoffmaterial erzeugt einen konstant niedrigen Reibungsgrad zwischen Platte und Kettenführung. Das Ergebnis: eine niedrige Förderer-Kettenspannung und ein minimaler Verschleiß der Bandplatte.

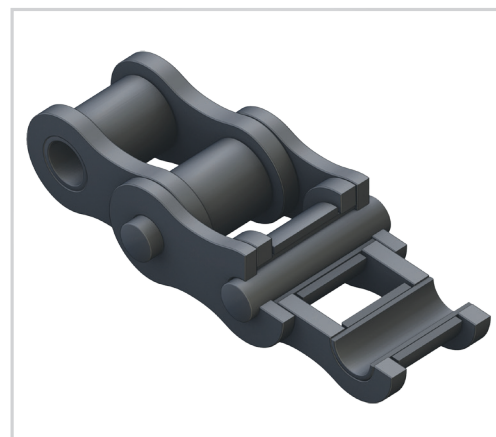
Die Rexnord RexAthletic-Basisrollenkette kann mit großen Lasten und hoher Geschwindigkeit betrieben werden und benötigt nur eine geringe oder gar keine externe Schmierung. Spezialbeschichtung und Oberflächenausführung bei Bolzen und Buchsen garantieren eine optimale Leistung und Haltbarkeit.

Dank der Kombination aus dem PSX-Kunststoff-Plattenmaterial von Rexnord und der Rexnord RexAthletic-Basisrollenkette kann die Kette mit hoher Geschwindigkeit und unter starker Belastung betrieben werden, und das bei langen Wartungsintervallen.

Die Klemmelemente sind aus einem EPDM-Material geformt, sodass sie optimal zupacken und sich durch eine hohe Verschleißfestigkeit auszeichnen. Durch die Ausführung in Grau ist sichergestellt, dass auf den beförderten Behältern keine Farbmarkierungen zurückbleiben.



Rexnord PSX 1873 TAB GRIP- 4,5IN S3J EPDM GY55 SP



Rexnord RexAthletic-Basisrollenkette

Rexnord RexAthletic-Basisrollenkette

Innenlasche

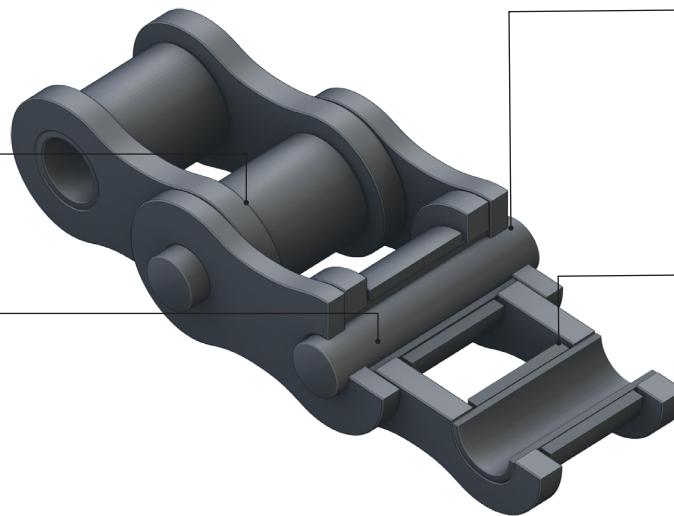
RexPlus®-Material, optimierte Bohrungsqualität, ferritisch-martensitische Struktur in kontaktintensiven Bereichen (magnetisch)

Außenplatte

RexPlus-Material, optimierte Bohrungsqualität, ferritisch-martensitische Struktur in kontaktintensiven Bereichen (magnetisch)

Rolle

Stoßbeständige, nahtfreie, kaltgeformte, austenitische Konstruktion (nicht magnetisch)



Bolzen

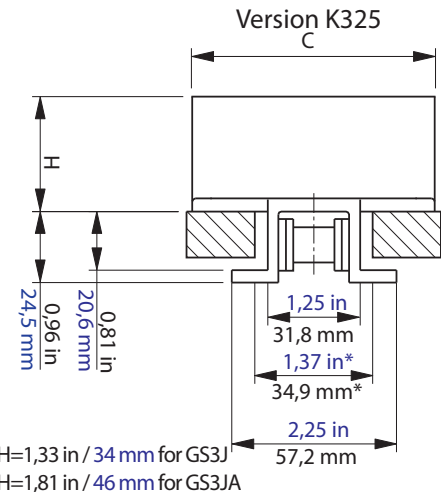
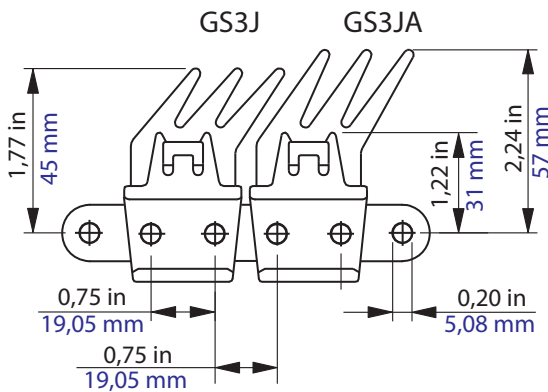
Eine spezielle chemische Nickeloberfläche bietet ausgezeichnete Gleiteigenschaften

Buchse

Die Buchsen sind mit einer Spezial-Gleitbeschichtung versehen und gehärtet

Rexnord Serie 1873 Gripperkette, Seitenansicht

Rexnord Serie 1873 Gripperkette



Rexnord PSX Serie 1873 RexAthleticGripperkette – Materialüberblick

Kettentyp	Artikelnummer	zul. Betriebskraft (max.)	Gewicht	Plattenbreite (A)	Gripperbreite (C)	Kurvenradius (min.)	Gripperhöhe (H)
		lbf / N	lbs/ft / kg/m	Zoll / mm	Zoll / mm	mm	Zoll / mm
Rexnord PSX-Plattenmaterial – Stahl-Basiskette							
PSX 1873 TAB GRIP- 3,25IN S3J EPDM GY55 SP	10528026	1000 / 4500	3,40 / 2,90	3,25 / 82,55	3,25 82,55	381	1,37 34,0
PSX 1873 TAB GRIP- 3,25IN S3JA EPDM GY55 SP	10528027		3,49 / 3,00	3,25 / 82,55	3,25 82,55		1,81 46,0
PSX 1873 TAB GRIP- 4,5IN S3J EPDM GY55 SP	10528028	750 / 3400	2,89 / 2,90	4,50 / 114,30	4,21 107,00	381	1,37 34,0
PSX 1873 TAB GRIP- 4,5IN S3JA EPDM GY55 SP	10528029		2,89 / 3,00	4,50 / 114,30	4,21 107,00		1,81 46,0
Rexnord PSX-Plattenmaterial – Edelstahl-Basiskette							
PSX 1873 TAB GRIP- 3,25IN S3J EPDM GY55 SP	10604462	750 / 3400	3,40 / 2,90	3,25 / 82,55	3,25 82,55	381	1,37 34,0
PSX 1873 TAB GRIP- 3,25IN S3JA EPDM GY55	10604463		3,49 / 3,00	3,25 / 82,55	3,25 82,55		1,81 46,0
PSX 1873 TAB GRIP- 4,5IN S3J EPDM GY55 SP	10604464	750 / 3400	3,40 / 2,90	4,50 / 114,30	4,21 107,00	381	1,37 34,0
PSX 1873 TAB GRIP- 4,5IN S3JA EPDM GY55 SP	10604465		3,49 / 3,00	4,50 / 114,30	4,21 107,00		1,81 46,0